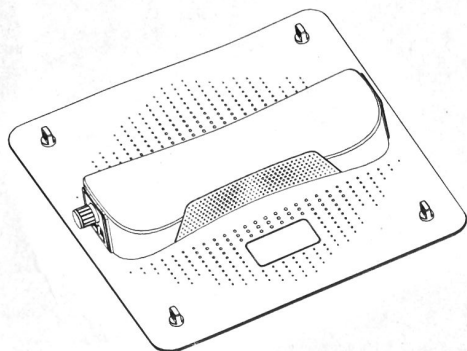
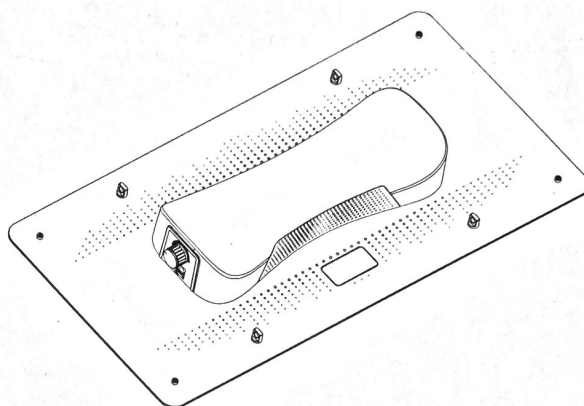


DZ32-100/240Вт

Инструкция по установке:



100Вт

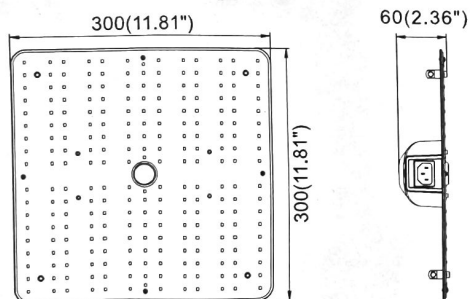


240Вт

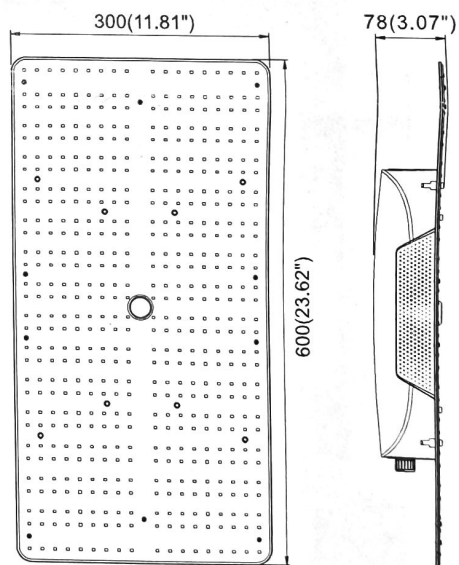
120-250В
50/60Гц



Физические размеры(мм)



100Вт



240Вт

Спецификации Продукции	100Вт	240Вт
Входное напряжение	120-250 В	
Частота Элек.питания	50/60 Гц	
Внешние размеры	300x300x60мм (11.81"x11.81"x2.36")	600x300x78мм (23.62"x11.81"x3.07")
Вес Нетто Светильника	1.62±0.3Kr.(3.57±0.66Lbs)	3.45±0.3Kr.(7.61±0.66Lbs)
Рабочая температура	0°C to +40°C(32°F to +104°F)	
Температура для хранения	-40°C to +70°C(-40°F to +158°F)	

Аксессуары

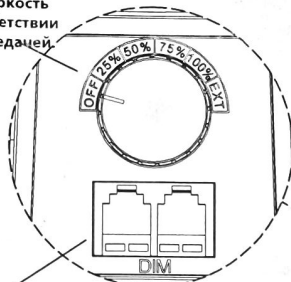
	1 x 2.5m Кабель для входного питания
	2 x Вертви с храповым механизмом
	2 x V-образные вертви для подвеса

DZ32-100/240Вт

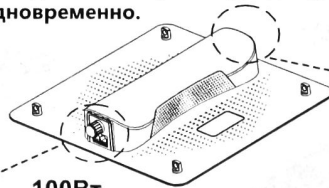
Инструкция по установке:

Драйвер имеет 2 режима диммирования, каждый из которых подходит для разных приложений и не может использоваться одновременно.

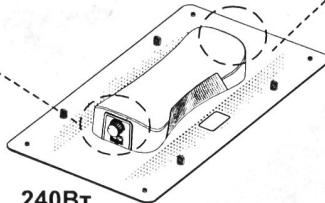
1. Ручка диммирования, регулирует яркость света в соответствии с разной передачей.



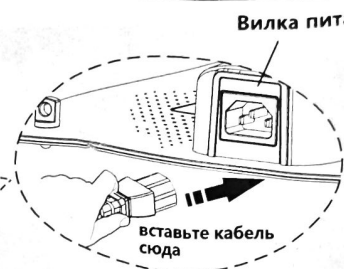
Сетевой порт RJ12 может подключаться к двум видам регуляторов яркости: 0-10 В, PWM



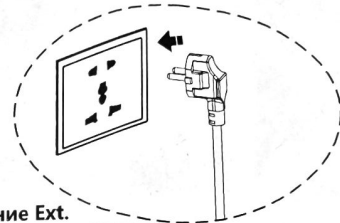
100Вт



240Вт

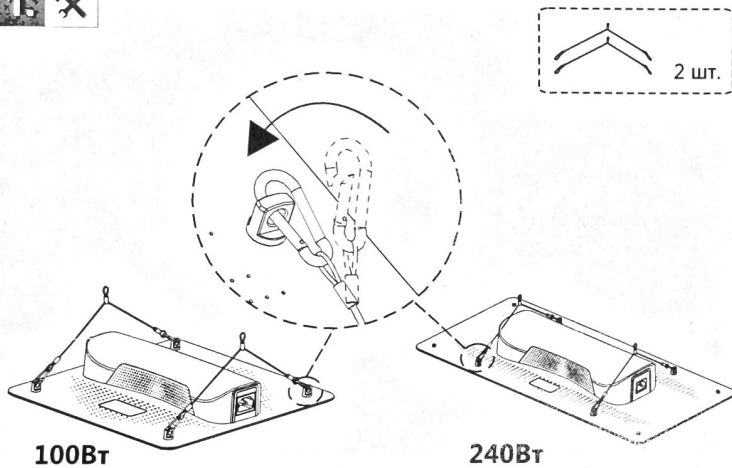


Вставьте кабель сюда



Примечание: при использовании интерфейса RJ12 установите регулятор ручной в положение Ext.

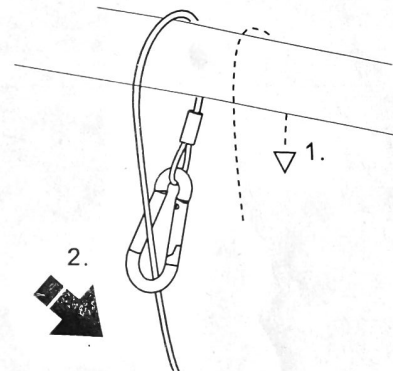
1. ✂



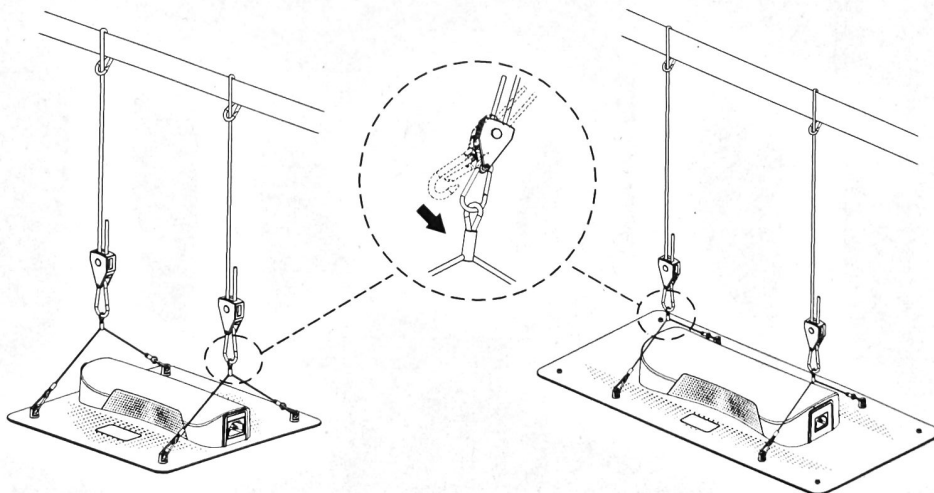
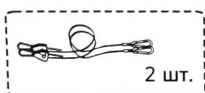
100Вт

240Вт

2. ✂



3. ✂



• Этот светильник можно использовать в помещении.

• Диоды, использованные в этом светильнике, могут быть замены только производителем, его агентом по обслуживанию или аналогичным квалифицированным лицом.

• Для аксессуары типа Y:

в случае повреждения внешнего гибкого кабеля или шнура этого светильника, он должен быть заменен исключительно производителем, его сервисным агентом или аналогичным квалифицированным лицом, чтобы избежать поломки